

## D-10 "GPS Antenne Module"

- ❑ Idéal pour l'antenne en retrait par exemple pour PDA, un ordinateur portable ou un PND
- ❑ Résistance aux températures élevées
- ❑ Haute sensibilité
- ❑ Faible consommation d'énergie



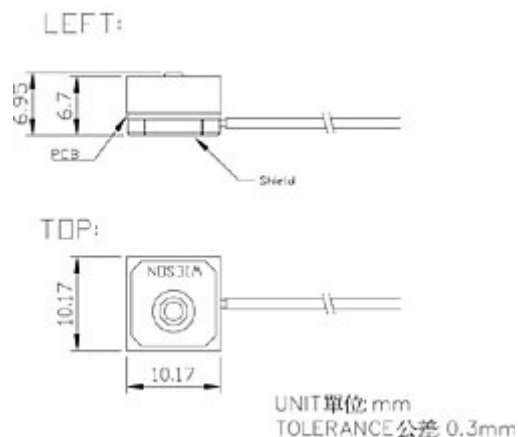
### **Description:**

Le D-10 le plus compact de l'antenne GPS est sur le marché

L'antenne est particulièrement adapté pour les dispositifs de laquelle un incorporés GPS besoin

Le D-10 est compatible avec la plupart des récepteurs GPS sur le marché

Il offre une alternative idéale pour l'utilisation du GPS dans différents domaines



### **Applications:**

- AVL / Fleet Management System
- Car navigation
- Vehicle tracking
- Security Surveillance
- External Antenna for Handheld GPS

# Datasheet D-10 Antenna Module

## Mechanical Data:

|                    |                   |
|--------------------|-------------------|
| Size in mm (LxWxH) | 10x10x6.25        |
| Weight             | 2.6 +/- 0.5 grams |
| Cabel              | 5cm OD1.13        |
| Connector          | IPEX              |

## Environmental Conditions:

|                   |                |
|-------------------|----------------|
| Operating Temp.   | -40°C ~ + 85°C |
| Storage Temp.     | -50°C ~ + 95°C |
| Relative Humidity | 10 to 95%      |

## Patch Antenna:

|                  |                   |
|------------------|-------------------|
| Center Frequency | 1575.42 +/- 3 MHz |
| Band Width       | 5 MHz min.        |
| Polarization     | R.H.C.P           |
| Peak Gain        | 0.0 sBi @ zenith  |

## Electrical Specification

|                   |                  |
|-------------------|------------------|
| Input Voltage     | +2.8 ~+ 3.3 V DC |
| Power Consumption | 3.8 @ 3.0 V DC   |

## Low Noise Amplifier:

|                  |                |
|------------------|----------------|
| Amplifier Gain   | 17 dB min      |
| Noise Figure     | 1.5 dB typical |
| Output Impedance | 50Ω            |
| Output VSWR      | 2.0 max        |

## Total Specification:

|   |                       |
|---|-----------------------|
| (through Antenna element, LNA & Coax cable) |                       |
| Center Frequency                            | 1575.42 +/- 1.023 MHz |
| Gain  | 16 dB min             |
| Output Impedance                            | 50Ω                   |
| VSWR  | 2.0 max               |

## Contact us:

### TecSys GmbH

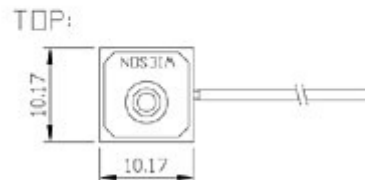
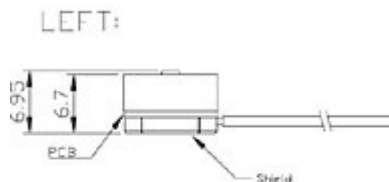
Karl-Theodor-Str. 55  
80803 Munich  
Germany

Email: [mark@tecsys.de](mailto:mark@tecsys.de)

Internet: <http://www.tecsys.de>

Phone: +49 89 321 990 14

Fax: +49 89 307 21 65



UNIT單位:mm  
TOLERANCE公差:0.3mm