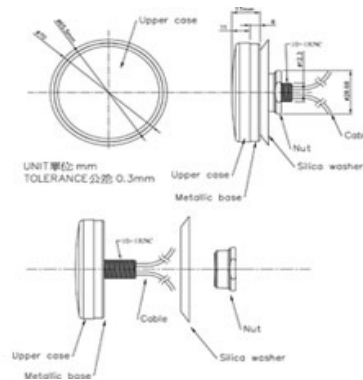


AU-3C Qual-Band Antenne:

- ❑ L'AU-3C est un GPS de haute performance de l'antenne patch avec les amplificateurs dernier à faible bruit
- ❑ Flat profils, avec ventouse de fixation & etanche
- ❑ Ce AU-3C est l'un des mobiles dotés de fonctions d'antenne bi-bande



Spécifications:

Category	GPS Antenna	GSM Antenna
Frequency	High performance GPS patch antenna with state-of-the-art low noise amplifier	Quad band GSM 850/900/1800/1990 MHz
Frequency	1575.42 MHz	824~960 & 1710~1990 MHz
Size	Ø 64.5 mm x 14 mm	--
Polarization	RHCP (right hand circular polarization)	--
Gain	27 dB typically	1.0 dbi
Noise Figure	1.8 max	--
Attenuation	20dB min. @ FO+/-50 MHz	--
VSWR	< 1.5	< 1.5
Impedance	50 Ω	50 Ω
Power supply	2.7 V ~ 5.5 VDC	--
Power Consumption:	13 mA	10 W
Cable & Connector	3m / RG-174 FME Connector	3m / RG-174 SMA Connector
Operating Temperature	-40 °C ~ +85 °C	-40 °C ~ +85 °C
Storage Temperature	-45 °C ~ +100 °C	-45 °C ~ +100 °C