

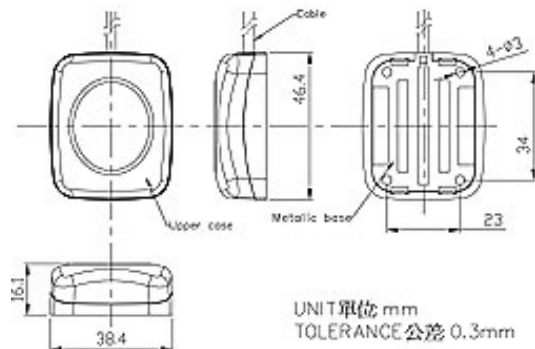
GM-158 Mini GPS Locator (“Mouse”)

- ❑ MTK-3301 Chipset
- ❑ Kleinster GPS Locator
- ❑ GPS Receiver / Antenna
- ❑ Hochwertiges GPS Gerät zum orten von Fahrzeugen sowohl für die Navigation in der Schifffahrt
- ❑ Echtzeit Unterstützung für PC / PDA
- ❑ Spritzwasserdicht
- ❑ Anschluss für RS-232 oder USB
Serielle Com Schnittstelle



Beschreibung:

- Das GM-158 ist ein sehr kleine GPS Logger (“Mouse”) mit Metalfuss & Schraubbefestigung
- GPS-Empfänger hat ein Wasserdichtes Gehäuse mit integrierter Antenne
- Diese Gerät bietet eine kompakt Lösung zum Orten von Fahrzeugen sowie zur Navigation im Marinebereich
- Das Model ist erhältlich mit RS-232 Schnittstelle oder mit USB Schnittstelle
- GM-158 liefert die Echzeit, Position & Richtungen in NMEA 0183 zum PC, Laptop oder PDA
- Dieses Gerät kann unter jeder NMEA kompatiblen Navigation Software.



Anwendung:

- Navigation und Positionierung
- Ermöglicht Straßen & Routen Anzeige durch GPS Karten Software
- Reise- und Streckenplanung

Datasheet GM-158-USB or RS232

Mechanical Data:

Size in mm (LxWxH)	46x38x16.1
Weight	214gram
Cabel	5m
Mounting	magnetic / screw mount
Housing color	black

Environmental Conditions:

Operating Temp.	0°C ~ + 70°C
Storage Temp.	-20°C ~ + 85°C

Communication:

Protocol	NMEA V3.00
Signal level	EIA/TIA-232 or USB 1.1

Interface Capability:

Standard Output	GGA,RMC,GSV*5,VTG
Sentences	GSA*5(option: GLL,ZDA)

Performance:

Channels	32 parallel channels
Built-in Antenna	H.-reliable ceramic patch
Sensitivity	-158 dBm
Receiver architecture	20 parallel channels 1 sec. (hot start)
Start up time (typical)	35 sec. (warm start) 41 sec. (cold start)
Position accuracy	Autonomous Pos Error 1.5 m CEP
Velocity	0.1 knot RMS steady state
Altitude	50 km
Update Rate	1 ~ 5 Hz
Power Supply	RS-232 @ 3~5V USB @ 5 V
Current Consumption	Acquisition: 60mA Tracking : 60 mA
Baud Rate	9600 bps (default) Option: 4800/19200/ 38400/57600/115200)

Shipment:

- Receiver
- Software CD
- 5m cable with USB or DB-9
- 12V Car Adapter

Ordering Information:

GM-158-USB (USB-Interface)
GM-158-DB-9 (DB-9 Interface)

Contact us:

TecSys GmbH

Karl-Theodor-Str. 55
80803 Munich
Germany

Email: mark@tecsys.de

Internet: <http://www.tecsys.de>

Phone: +49 89 321 990 14

Fax: +49 89 307 21 65

