

## TK-158 Mini GPS Locator (“Mouse”)

- ❑ Kleinster GPS Locator
- ❑ GPS Receiver / Antenna
- ❑ Hochwertiges GPS Gerät zum orten von Fahrzeugen sowohl für die Navigation in der Schifffahrt
- ❑ Echtzeit Unterstützung für PC / PDA
- ❑ Spritzwasserdicht
- ❑ Anschluss für RS-232 oder USB  
Serielle Com Schnittstelle



### **Beschreibung:**

-Das TK-158 ist ein sehr kleine GPS Logger (“Mouse”) mit Metalfuss zur Befestigung.

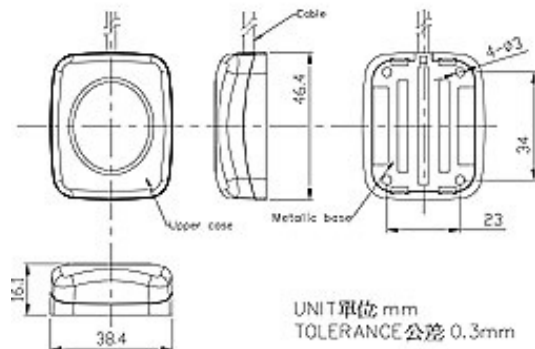
-GPS-Empfänger hat ein Wasserdichtes Gehäuse mit integrierter Antenne.

-Diese Gerät bietet eine kompakt Lösung zum Orten von Fahrzeugen sowie zur Navigation im Marinebereich.

-Das Model ist erhältlich mit RS-232 Schnittstelle oder mit USB Schnittstelle.

-TK-158 liefert die Echzeit, Position & Richtungen in NMEA 0183 zum PC, Laptop oder PDA

-Dieses Gerät kann unter jeder NMEA kompatiblen Navigation Software.



### **Eigenschaften:**

- Navigation und Positionierung
- Ermöglicht Straßen & Routen Anzeige durch GPS Karten Software
- Reise- und Streckenplanung

# Datasheet TK-158-USB or DB-9

## **Mechanical Data:**

Size in mm (LxWxH)	46x38x16.1
Weight	175gram
Cabel	5m
Mounting	magnetic mount
Housing color	black

## **Environmental Conditions:**

Operating Temp.	0°C ~ + 70°C
Storage Temp.	-20°C ~ + 85°C

## **Communication:**

Protocol	NMEA V3.00
Signal level	EIA/TIA-232 or USB 1.1

## **Interface Capability:**

Standard Output	GGA,RMC,GSV*5,VTG
Sentences	GSA*5(option: GLL,ZDA)

## **Performance:**

Built-in Antenna	H.-reliable ceramic patch
Sensitivity	-159 dBm
Receiver architecture	20 parallel channels 1 sec. (hot start)
Start up time (typical)	35 sec. (warm start) 41 sec. (cold start)
Position accuracy	Autonomous Pos Error 1.5 m CEP
Velocity	100 m/s
Altitude	50 km
Update Rate	1 Hz
Power Supply	RS-232 @ 3.6~5V USB @ 5 V
Current Consumption	Acquisition: 60mA Tracking : 60 mA
Baud Rate	9600 bps (default) Option: 4800/19200/ 38400/57600/115200)

## **Shipment:**

- Receiver
- Software CD
- 5m cable with USB or DB-9
- 12V Car Adapter

## **Ordering Information:**

TK-158-USB (USB-Interface)  
TK-158-DB-9 (DB-9 Interface)

## **Contact us:**

### **TecSys GmbH**

Karl-Theodor-Str. 55  
80803 Munich  
Germany

Email: [mark@tecsys.de](mailto:mark@tecsys.de)

Internet: <http://www.tecsys.de>

Phone: +49 89 321 990 14

Fax: +49 89 307 21 65

