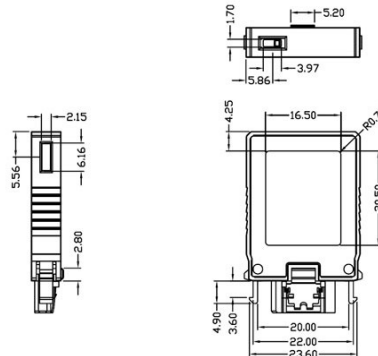


SATADOM I-100

-Embedded Flash Storage-

- ❑ Innodisk SATADOM I-Series ist so klein wie 1/8 der normalen 2.5" SSD Karten (70x100x9.5mm)
- ❑ Kapazität der I-Series ist 32, 64 & 128 GB
- ❑ Es ist ein Industrie Qualitätsprodukt mit integriertem ECC (Error Correction Code)
- ❑ Einfach & leicht zu installieren
- ❑ Sehr hohe Kapazität mit bis zu 32 GB (SLC) & 64 GB (MLC)
- ❑ Hoch qualitatives & innovatives Design gegen Vibrazion
- ❑ VCC ist eingebaut auf Pin 7



Specifications:

Capabilities:	SLC: 2GB~32GB MLC: 4GB~64GB	Storage Temp:	-55°C ~ + 95°C
Interface:	Serial ATA II	Vibration:	20G (7~2000Hz)
Transfer Rate:	PIO Mode 0-4 MwDMA mode 0-2 Ultra DMA Mode 0-5	Shock:	50G/10ms
Data Transfer Rate:	Read: 100MB/sec. Max Write 50MB / sec.	DC Input Voltage:	+5V single Power supply operation
Operation Temp:	0°C~+70°C (Standard) -40°C~+70°C (Industrial)	Power Mode:	Auto stand-by mode
		Dimensions:	25x39.4x6.5 (WxLxH)