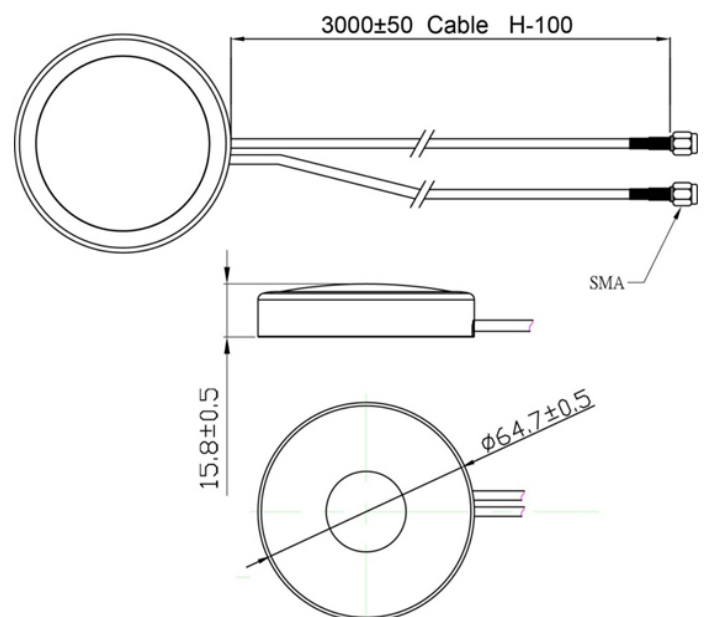


## AU-4S 6-in-1 GPS+GSM Multi Band Antenne

- Deckt GPS + GSM Frequenzen
- Sehr hohe Empfindlichkeit
- Flaches Profile
- Magnet Befestigung
- IP67 wasserdicht



### Allgemein

Die AU-4S ist ein 6-in-1 Multi-Band-Antenne, und wird z.B. in Fahrzeug- & Asset Tracking, GPS Navigation & für Telemetrie Anwendungen eingesetzt.

## Spezifikationen:

Kategorie	GPS Antenne	Kommunikationsantenne
<b>Frequenz</b>	1575.42 MHz (L1 Band)	824 ~ 894 MHz (GSM 850MHz) 890 ~ 960 MHz (GSM 900MHz) 1710 ~ 1890 MHz (DCS 1800MHz) 1850 ~ 1990 MHz (PCS 1900MHz) 1920 ~ 2170 MHz (WCDMA-2100MHz)
<b>Größe</b>	Ø 63 mm x 15,6 mm	--
<b>Polarization</b>	RHCP (right hand circular polarization)	linear
<b>Gewinn</b>	27 dB	1.0 dbi
<b>Rausch</b>	2.0 max	--
<b>Attenuation</b>	20dB min. @ FO+/-50 MHz	--
<b>Bandbreite</b>	10 Hz	136 MHz für 824 MHz ~ 960 MHz 280 MHz für 1710 MHz ~ 1990 MHz 250 MHz für 1920 MHz ~ 2170 MHz
<b>VSWR</b>	< 1.8	< 2.0 (mit 5m Kabel)
<b>Impedanz</b>	50 Ω	50 Ω
<b>Spannung</b>	3.0 V ~ 5.5 VDC	--
<b>Strombedarf</b>	12 mA	--
<b>Power Handling Capacity</b>	--	10W
<b>Kabel und Stecker</b>	3m / RG-174 SMA Connector	3m / RG-174 SMA Connector
<b>Betriebstemperatur</b>	-40°C ~ +85°C	
<b>Lagertemperatur</b>	-45°C ~ +100°C	