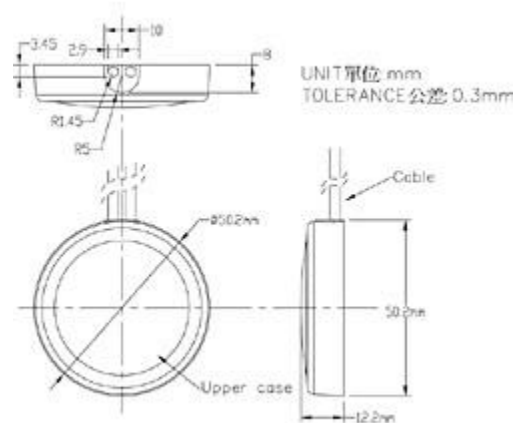


## AU-7

## GPS 5-in-1 Multi-Band Antenne

### Hauptmerkmale

- Die AU-7 ist ein besonders gute Multi-Band-Antenne für Telemetrische Anwendungen
- Umfaßt GPS + 850 / 900 / 1800 / 1900 MHz
- Die hohe Empfindlichkeit des AU-7 wird die Leistung Ihres Telemetrie-Geräte erweitern
- Aufklebmontage
- Kompaktes, Robustes Gehäuse



## AU-7 Combo Antenne Spezifikationen

Kategorie	GPS Antenne	Kommunikationsantenne
Dimensionen	Ø 50.2 mm x 12.2 mm	
Betriebstemperatur	-40°C ~ +80°C	
Lagertemperatur	-45°C ~ +100°C	
Frequenzen	1575.42 GHz (L1 Band)	824MHz~894MHz (GSM 850MHz) 890MHz~960MHz (GSM 900MHz) 1710MHz~1890MHz (DCS 1800MHz) 1850MHz~1990MHz (PCS 1900MHz)
Gewinn	27 dB	1.0 dbi
VSWR	< 1.8	< 2.0 (with 3m cable)
Rausch	2.0 max	--
Bandbreite	2MHz	136MHz für 824MHz ~ 960MHz 280MHz für 1710MHz ~ 1990MHz
Impedanz	50 Ω	50 Ω
Kabel / Stecker	3m RG-174 / SMA(m)	3m RG-174 / SMA(m)
Polarization	RHCP (right hand circular polarization)	Linear
Spannung	3.0 V ~ 5.5 VDC	--
Power Kapazität		10W
Strom	10 ~ 12 mA	--

### **Bestelldaten:**

AU-7 (Kabellänge 3m, GPS=SMA(m), GSM=SMA(m))

### **Kontakt:**

TecSys GmbH

Email: [sales@tecsys.de](mailto:sales@tecsys.de)

Internet: [www.tecsys.de](http://www.tecsys.de)

Tel: +49 89 321 990 11