

AU-9-LTE

Multi Band GPS+LTE Antenne

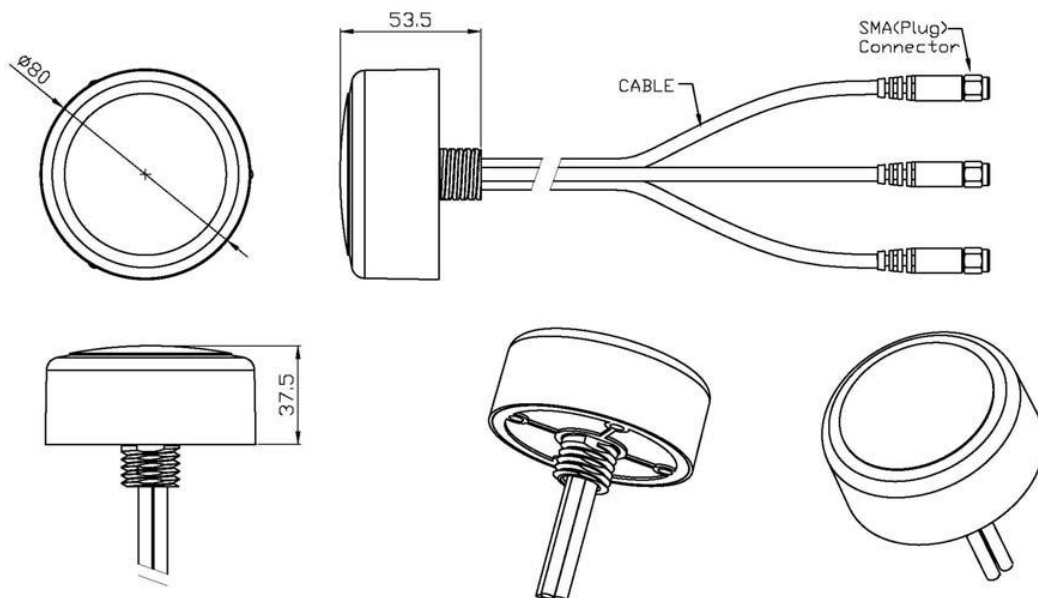
Hauptmerkmale

- IP67 Gehäuse
- Zentrale Schraubmontage
- GSM 2G, 3G, 4G and GPS
- Zwei LTE Antennen (MIMO)



Anwendungen

- Fahrzeugverfolgung
- Asset tracking
- GPS Navigation
- Telemetrie Anwendungen
- Flottenmanagement



Spezifikationen

Kategorie	GPS Antenne	LTE Haupt-Antenne	LTE Sub-Antenne
Frequenz	1575.42 MHz (L1 Band)	704~960MHz und 1710~2690MHz	
Gewinn	27 dB	6.1dBi @ 704~960MHz 5.47dBi@ 1710~2690MHz, mit 3m RG-58 cable	4.91dBi @ 704~960MHz 4.45dbi @ 1710~2690MHz, mit 3m RG-58 cable
VSWR	< 1.8	< 2.4	< 2.4
Bandbreite	2 MHz	256MHz für 704~960MHz and 980MHz für 1710~2690MHz	
Kabel & Stecker	3m / RG-174 SMA(m)	3m / RG-58 SMA(m)	3m / RG-58 SMA(m)
Rausch	2.0 max	--	
Polarization	RHCP (right hand circular polarization)	linear	
Versorgung	3.0 V ~ 5.5 VDC	--	
Strom	12 mA	--	
Power Handling Kapazität	--	10W	
Impedanz	50 Ω		
Abmessungen	\varnothing 64.5 mm x 14 mm --		
Betriebstemperatur	-40°C ~ +80°C		
Lagertemperatur	-45°C ~ +100°C		

Bestelldaten:

AU-9-LTE

Kontakt:

TecSys GmbH

Karl-Theodor-Str. 70

80803 Munich, Germany

Email: sales@tecsys.de

Internet: www.tecsys.de

Phone: +49 89 321 990 11

Fax: +49 89 307 21 65

AU-9-LTE_DB_DE_20180819_RH