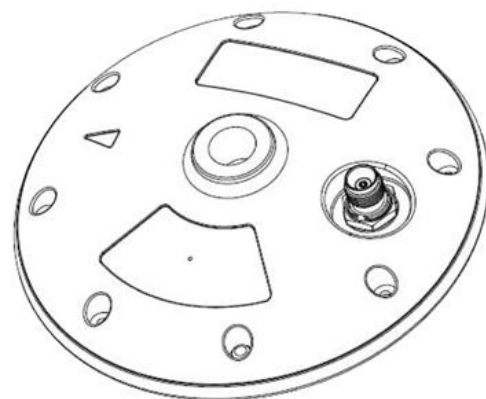
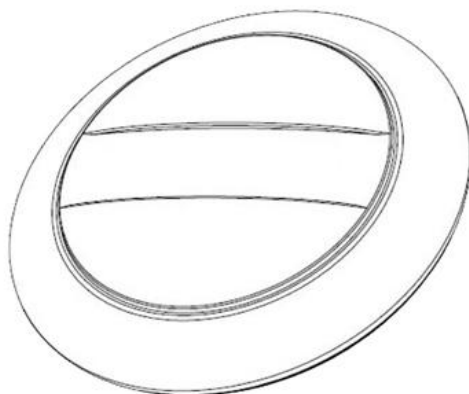
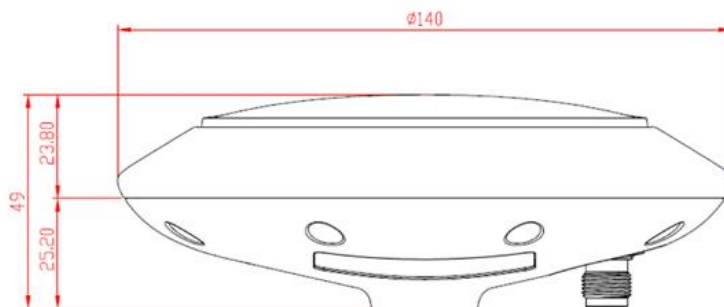


TL-111

Hochgenaue aktive GNSS Antenne

- ❑ Die **TL-111** Antenne ist u.a. für die Landvermessung geeignet und unterstützt GPS, GLONASS, Galileo und BeiDou Systeme
- ❑ Das Gehäuse ist IP67 wasserdicht und wetterfest
- ❑ Sowohl der TNC-Stecker (f) als auch das 5/8" Innengewinde passen perfekt zur typischen Halterung.
- ❑ Das Multi-Frequenz-Design ermöglicht eine schnellere Initialisierung weil die Anzahl der verfügbaren Satelliten höher ist.
- ❑ Ausgezeichnete Mehrwege-Verringerung



SPEZIFIKATIONEN

Physikalische Eigenschaften	
Dimensionen:	14 cm Durchmesser x 4,9 cm hoch
Gewicht:	345 g
Patch Antenne	
GNSS Frequenz:	1559 bis 1610 MHz
GNSS Empfang:	GPS L1, GLONASS G1, BeiDou B1, Galileo E1, SBAS, und L-Band
Polarization:	R.H.C.P. (Right Hand Circular Polarization)
Absolute Verstärkung bei Zenith:	+4 dBic typisch
Axiales Verhältnis:	3,0 dB typisch
Ausgang VSWR:	1,5 dB typisch
Bandbreite @ ReturnLoss \leq -10dB:	\geq 51 MHz
LNA (Low noise Amplifier)	
LNA Gain:	31 dB typisch
Rauschpegel:	2,4 dB Max.
Versorgungsspannung:	3 ~ 5 VDC
Stromverbrauch:	6,9 mA typisch
Ausgang VSWR:	2,0 Max.
Ausgangsimpedanz:	50 ohm
Kabel und Stecker	
Kabelvorschlag :	RG-58 für Länge 3m bis 5m empfohlen
Anschluß:	TNC (Gerade, weiblich) Seitlich oder mittig
Montage:	5/8" Innengewinde
Umweltbedingungen	
Betriebstemperatur:	-40°C ~ +85°C
Lagertemperatur:	-40°C ~ +85°C
Relative Feuchtigkeit:	+40 \pm 2 °C, 90 ~ 95%R.H
Schutzart:	IP67

Bestellangaben

Teilnummer Antenne: **TL-111**