

# C329-EVM

Entwicklungsumgebung für C329 Kamerasysteme

## Anwender Handbuch

**Release Note:**

**V1.0 9<sup>th</sup> January, 2011      First release**

## Allgemeine Beschreibung

Das C329-EVM ist eine Platine, die die Funktionsüberprüfung und die Einstellung der C329-UART und C329-SPI Kameramodule über eine USB Schnittstelle erlaubt. Das C329-EVM überträgt die Daten in einen PC. Es wird über die USB Schnittstelle mit Strom versorgt.

Das Modul hat zwei Buchsen für den Anschluss der SPI-Kamera oder der UART-Kamera.

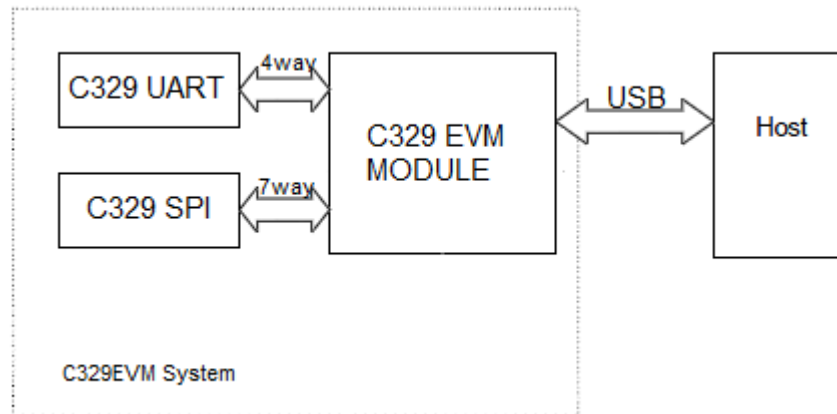


Abb. 1 – System Block Diagram

## Features

- Kleine Abmessungen: 30 x 55mm
- PC Verbindung über USB Schnittstelle
- Niedriger Stromverbrauch
- PC Software ermöglicht Einstellung und Bildübertragung

## System Configuration

### Kamera Anschluss

Das C329-EVM hat zwei SIL Buchsen, eine 4-polige für den Anschluss des C329-UART und eine 7-polige für den Anschluss des C329-SPI.

### USB Anschluss

Das C329-EVM hat eine USB Mini Buchse um Anschluss mit dem PC über einen USB „A“ – USB „Mini“ Kabel zu ermöglichen.

### EVM Elektronik

Das C329-EVM enthält eine ARM CPU von ATMEL, sowie einige weitere unterstützende Bauteile. Das C329-EVM macht selber keine Bildbearbeitung, sondern bietet lediglich eine USB Brücke zwischen dem PC und den C329 Anschlüssen. Der PC „spricht“ mit dem EVM und das EVM „spricht“ mit dem C329 und umgekehrt.

## Bilder des C329-EVM

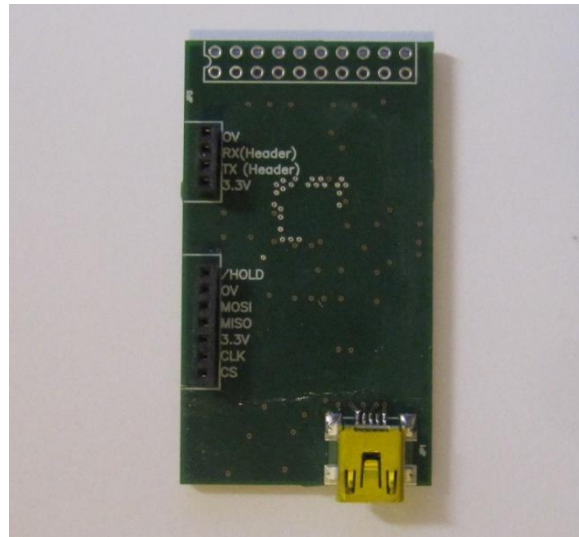


Abb. 2 – C329-EVM

### C329-EVM mit C329-UART-CO

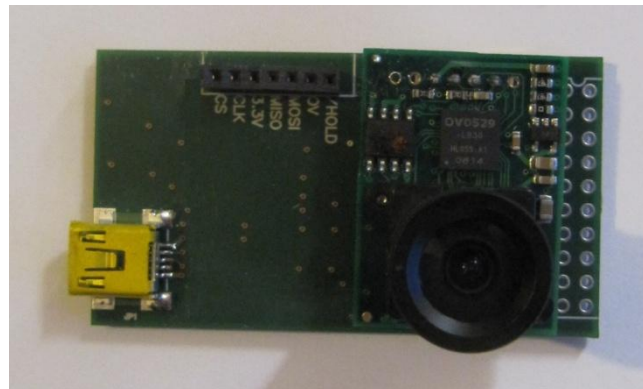


Abb. 3 – C329-EVM mit C329-UART-CO Modul

### C329-EVM mit C329-SPI-CO

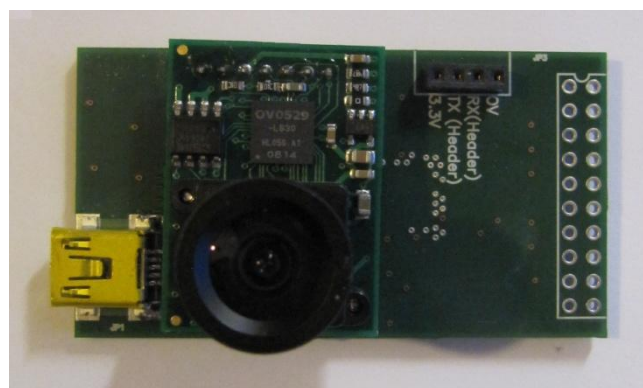


Abb. 4 – C329-EVM mit C329-SPI-CO Modul

## Modul Anschluss und Strom Ein/Aus

Das C329-EVM funktioniert nur in Verbindung mit der mitgelieferten PC Software.

C329-EVM\_HB\_DE20191013\_RH

Folgende Schritte sind notwendig:

1. Installieren Sie die Software und die USB Treiber (siehe unten)
2. Starten Sie die Software.
3. Stecken Sie das gewünschte C329 Kameramodul auf dem entsprechenden Sockel des C329-EVM wie in Abb.3 oder Abb.4.
4. Verbinden Sie das C329-EVM mit dem PC über das USB Mini Kabel.

Nach 1 bis 2 Sekunden wird die PC Software das Kameramodul registrieren. Wenn alles in Ordnung ist, die PC Software zeigt USB OK in einem grünen Kästchen oben rechts im Fenster (s. Abb.5 unten)

**ACHTUNG!** USB Mini Stecker ausstecken, bevor Sie das Kamera Modul entfernen oder einstecken.

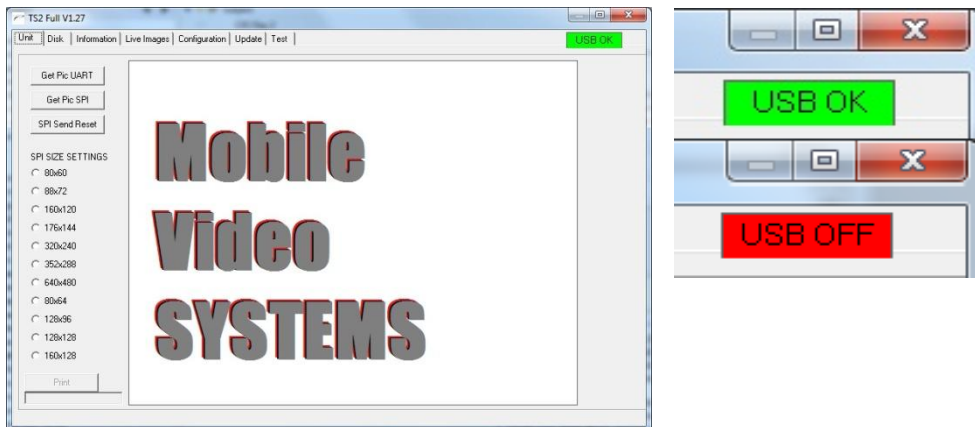


Abb. 5 – PC Software

## Software Bedienung

Wenn die Verbindung erfolgt ist und USB OK grün angezeigt wird, klicken Sie bitte auf “Get Pic UART” für das C329-UART-CO, bzw. “Get Pic SPI” für das C329-SPI-CO.

Beachten Sie bitte, die weitere TABS werden nur für Softwareentwicklung verwendet. Jedoch können Sie über das Tab “Information” Einzelheiten zum C329-EVM Status ablesen, also z.B. *CPU Typ* und die *Firmware Version*. Auch über das Tab “Information” können Sie die C329 Register Einstellungen lesen und modifizieren.

Zur Zeit ist in der Software Oberfläche keine Erklärung für Register-Werte und deren Funktionen. Entsprechende Tabellen finden Sie jedoch in den Handbüchern für die Kameramodule.

Der Tab “Test” erlaubt es, EVM Kommandos zu senden, und die Antworten anzuzeigen. Wie vorhin erwähnt, dient diese Funktion zur Hilfe bei der Softwareentwicklung

## PC Software Installieren

Mit einem Doppelklick auf setup.exe starten Sie die Installation.

C329-EVM\_HB\_DE20191013\_RH

Es ist einfacher, wenn Sie die Software in dem Verzeichnis "C:\Program Files\C329EVM" ablegen.

Nach der Software Installation, installieren Sie bitte die USB-Treiber indem Sie auf "InstallDrivers C329EVM-32bit.bat" rechts-anklicken und dann das Feld "**Run as administrator**" klicken.

Zur Zeit stehen Treiber für 64bit Windows Versionen nicht zur Verfügung.