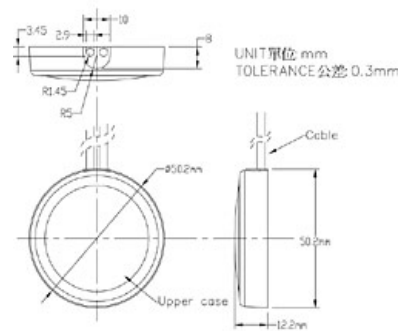


AU-7

GPS 5-in-1 Multi-Band Antenne

- Die AU-7 ist ein besonders gute Multi-Band-Antenne für Telemetrische Anwendungen
- Umfaßt GPS + 850 / 900 / 1800 / 1900 MHz
- Die hohe Empfindlichkeit des AU-7 wird die Leistung Ihres Telemetrie-Geräte erweitern
- Aufklebmontage
- Kompaktes, Robustes Gehäuse



AU-7 Combo Antenna Specifications

Category	GPS Antenna	Communication Antenna
Dimensions	Ø 50.2 mm x 12.2 mm --	
Operating Temperature	-40°C ~ +80°C	
Storage Temperature	-45°C ~ +100°C	
Frequencies	1575.42 GHz (L1 Band)	824MHz~894MHz (GSM 850MHz) 890MHz~960MHz (GSM 900MHz) 1710MHz~1890MHz (DCS 1800MHz) 1850MHz~1990MHz (PCS 1900MHz)
Gain	27 dB	1.0 dbi
VSWR	< 1.8	< 2.0 (with 3m cable)
Noise Figure	2.0 max	--
Bandwidth	2MHz	136MHz for 824MHz ~ 960MHz 280MHz for 1710MHz ~ 1990MHz
Impedance	50 Ω	50 Ω
Cable & Connector	3m / RG-174 / SMA(m) Connector	3m / RG-174 SMA(m) Connector
Polarization	RHCP (right hand circular polarization)	Linear
Power supply	3.0 V ~ 5.5 VDC	--
Power capacity		10W
Power Consumption:	10 ~ 12 mA	--

Ordering Information:

AU-7 (cable length 3m, GPS=SMA(m),)

Contact us:

TecSys GmbH

Karl-Theodor-Str. 55

80803 Munich, Germany

Email: sales@tecsys.de

Internet: www.tecsys.de

Phone: +49 89 321 990 11

Fax: **+49 89 307 21 65**

AU-7_DB_DE_20140313_RH.pdf