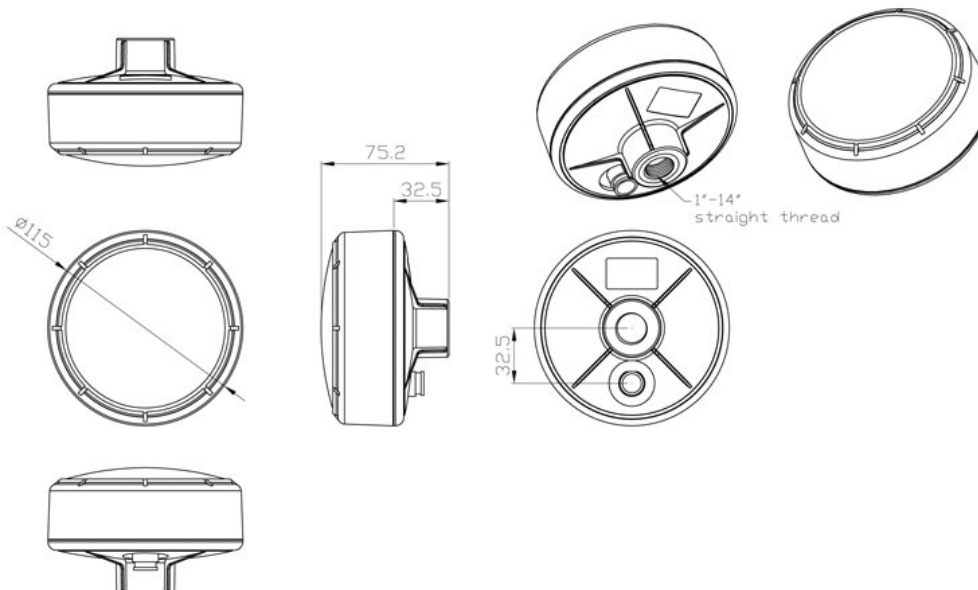


## GL-111 Hochgenaue aktive GNSS Antenne

- ❑ Die **GL-111** Antenne ist u.a. für die Landvermessung geeignet und unterstützt GPS, GLONASS, Galileo und BeiDou Systeme
- ❑ Das Polycarbonatgehäuse ist IP67 wasserdicht und wetterfest
- ❑ Sowohl der TNC-Stecker als auch das 1" Innengewinde passen perfekt zur typischen Marine-Halterung und erweitern so die Palette der **GL-111**-Anwendungen.
- ❑ Das Multi-Frequenz-Design ermöglicht eine schnellere Initialisierung weil die Anzahl der verfügbaren Satelliten höher ist.
- ❑ Ausgezeichnete Mehrwege-Verringerung
- ❑ Die (optionale) Edelstahl-Masthalterung ermöglicht das Verschrauben des Kabels und schützt sie vor Umweltschäden.



# SPEZIFIKATIONEN

| <b>Physikalische Eigenschaften</b>    |   |
|---------------------------------------|---|
| Dimensionen:                          | 11,5 cm Durchmesser x 7,4 cm hoch                           |
| Gewicht:                              | 279 g   |
| <b>Patch Antenne</b>                  |   |
| GNSS Frequenz:                        | 1559 bis 1610 MHz   |
| GNSS Empfang:                         | GPS L1, GLONASS G1, BeiDou B1, Galileo E1, SBAS, und L-band |
| Polarization:                         | R.H.C.P. (Right Hand Circular Polarization)                 |
| Absolute Verstärkung bei Zenith:      | +4 dBic typisch   |
| Axiales Verhältnis:                   | 3,0 dB typisch  |
| Ausgang VSWR:                         | 1,5 dB typisch  |
| Bandbreite @ ReturnLoss $\leq$ -10dB: | $\geq$ 51 MHz   |
| <b>LNA (Low noise Amplifier)</b>      |   |
| Frequenz:                             | 1,559 bis 1,610GHz  |
| LNA Gain:                             | 31 dB typisch   |
| Rauschpegel:                          | 2,4 dB Max.   |
| Versorgungsspannung:                  | 3 ~ 5 V DC  |
| Stromverbrauch:                       | 6,9 mA typisch  |
| Ausgang VSWR:                         | 2,0 Max.  |
| Ausgangsimpedanz:                     | 50 ohm  |
| Output Impedance:                     | 50 ohm  |
| VSWR:                                 | 2,0 Max.  |
| <b>Kabel und Stecker</b>              |   |
| Kabelvorschlag :                      | RG-58 für Länge 3m bis 5m empfohlen                         |
| Anschluß:                             | TNC (Gerade, weiblich)                                      |
| Montage:                              | 1"-14 tpi Innengewinde                                      |
| Gehäuse:                              | PC(2807)+ PBT(B4520) UL                                     |
| <b>Umweltbedingungen</b>              |   |
| Betriebstemperatur:                   | -40°C ~ +80°C   |
| Lagertemperature:                     | -40°C ~ +85°C   |
| Relative Feuchtigkeit:                | +40 $\pm$ 2 °C, 90 ~ 95%R.H                                 |
| Schutzart:                            | IP67  |

## Bestellangaben

Teilnummer Antenne: GL-111

Teilnummer Rostfreier Ständer: STANDMON