

D-10 "GPS Antennen Module"

- ❑ Ideal als Einbau Antenne wie z.B. für PDA, Laptop oder PND
- ❑ Hohe Temperaturbeständigkeit
- ❑ Hohe Empfindlichkeit
- ❑ Niedriger Stromverbrauch



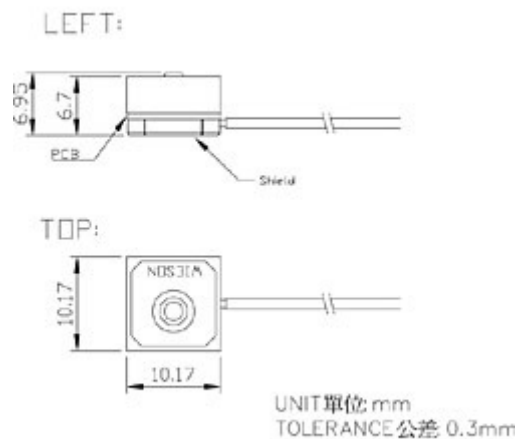
Description:

Die D-10 ist die kompakteste GPS-Antenne auf dem Markt

Die Antenne ist besonders geeignet für Geräte die eine Eingebaute GPS benötigen

Die D-10 ist kompatibel mit den meisten GPS-Empfänger auf dem Markt

Es bietet eine ideale Alternative für die Anwendung von GPS in verschiedensten Bereichen



Applications:

- AVL / Fleet Management System
- Car navigation
- Vehicle tracking
- Security Surveillance
- External Antenna for Handheld GPS

Datasheet D-10 Antenna Module

Mechanical Data:

Size in mm (LxWxH)	10x10x6.25
Weight	2.6 +/- 0.5 grams
Cabel	5cm OD1.13
Connector	IPEX

Environmental Conditions:

Operating Temp.	-40°C ~ + 85°C
Storage Temp.	-50°C ~ + 95°C
Relative Humidity	10 to 95%

Patch Antenna:

Center Frequency	1575.42 +/- 3 MHz
Band Width	5 MHz min.
Polarization	R.H.C.P
Peak Gain	0.0 sBi @ zenith

Electrical Specification

Input Voltage	+2.8 ~+ 3.3 V DC
Power Consumption	3.8 @ 3.0 V DC

Low Noise Amplifier:

Amplifier Gain	17 dB min
Noise Figure	1.5 dB typical
Output Impedance	50Ω
Output VSWR	2.0 max

Total Specification:

(through Antenna element, LNA & Coax cable)	
Center Frequency	1575.42 +/- 1.023 MHz
Gain	16 dB min
Output Impedance	50Ω
VSWR	2.0 max

Contact us:

TecSys GmbH

Karl-Theodor-Str. 55
80803 Munich
Germany

Email: mark@tecsys.de

Internet: <http://www.tecsys.de>

Phone: +49 89 321 990 14

Fax: +49 89 307 21 65

