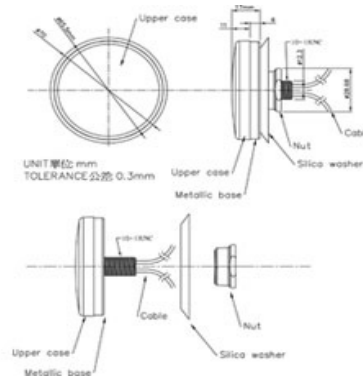


# AU-3C Quad-Band Antenna:

- ❑ Die AU-3C ist eine Hochleistungs-GPS Patch-Antenne mit modernster Low Noise Amplifier
- ❑ Flaches Profile, Wasserdicht & Schraub Montage mit Saugnapf
- ❑ Diese AU-3C gehört zu den Mobilfunk Antennen Modellen mit Dual-Band-Funktionen
- ❑ Kompakte Konstruktion



## Specifications:

Category	GPS Antenna	GSM Antenna
Frequency	High performance GPS patch antenna with state-of- the-art low noise amplifier	Quad band GSM 850/900/1800/1990 MHz
Frequency	1575.42 MHz	824~960 & 1710~1990 MHz
Size	Ø 64.5 mm x 14 mm	--
Polarization	RHCP (right hand circular polarization)	--
Gain	27 dB typically	1.0 dbi
Noise Figure	1.8 max	--
Attenuation	20dB min. @ FO+/-50 MHz	--
VSWR	< 1.5	< 1.5
Impedance	50 Ω	50 Ω
Power supply	2.7 V ~ 5.5 VDC	--
Power Consumption:	13 mA	10 W
Cable & Connector	3m / RG-174 FME Connector	3m / RG-174 SMA Connector
Operating Temperature	-40°C ~ +85°C	-40°C ~ +85°C
Storage Temperature	-45°C ~ +100°C	-45°C ~ +100°C