

RV-76 Aktive GPS Antenne mit Schraubmontage

- Wetterfestes Gehäuse
- Sehr gute Temperaturstabilität
- Sehr empfindlich

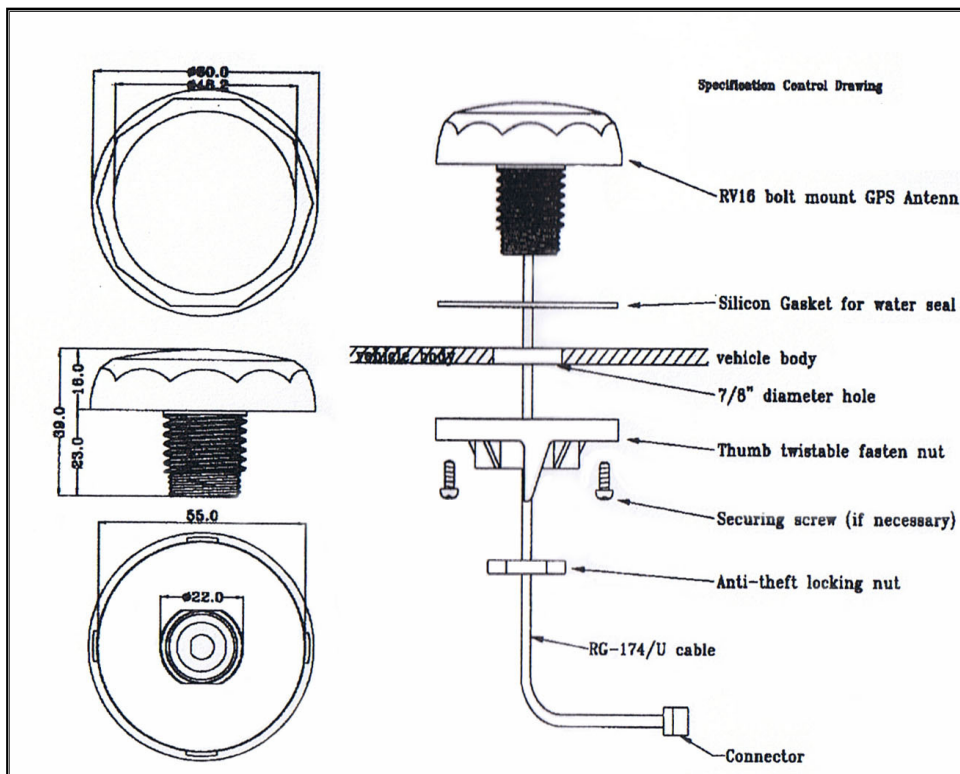


Allgemein

Die **RV-76** GPS Antenne enthält in ihrem wasserdichten Gehäuse eine hochleistungsfähige patch Antenne und einen low-noise Verstärker. Die RV-76 Antenne wird an GPS Empfänger mit +2.5 V bis 5.5 V DC Stromausgang angeschlossen, und liefert beste GPS Signale durch ihren leistungsfähigen Verstärker und hohe out-of-band rejection.

Das flache Design und die Robustheit des Gehäuses machen die RV-76 zu einer der beliebtesten GPS Antenne auf dem Fahrzeugnavigation und Marine Markt.

Technische Zeichnung



RV-76_DB_DE_20131108_RH

Physikalische Eigenschaften	
Konstruktion	Polycarbonate radome over a die-cast base, along with detachable cable/connector for easy mount, rubber-O-ring between top radome and metal base for waterproof
Abmessungen	59 mm Durchmesser x 15.8mm Höhe (Ohne Gewinde)
Gewicht	125 g (Ohne Kabel und Stecker)
Farbe	Standard weiß, andere Farben auf Anfrage möglich
Montage	Bulkhead mount with 0.8 inch threaded wing nut
Antenne	
Mittenfrequenz	1575.42 MHz +/- 1.0233 MHz
Polarization	R.H.C.P. (Right Hand Circular Polarization)
Absolute Gewinn at Zenith	+5 dBi typisch
Gewinn at 10° Elevation	-1 dBi typisch
Axial Ratio	3 dB max.
VSWR	1.5 max
Impedanz	50 Ohm
Low Noise Amplifier	
Mittenfrequenz	1575.42 MHz +/- 1.0233 MHz
Gewinn	28 dB typisch
Bandbreite	2 MHz min.
Rauschmaß	1.5 max.
Outband attenuation	20 dB min. at Fo +/- 50 Hz
Versorgungsspannung	+2.5 ~ +5.5 V DC
Stromaufnahme	12 mA +/- 2 mA
Impedanz	50 Ohm
Kabel & Stecker	
RF cable	5 m RG174/U (standard)
Pulling strength	6 Kg/5 Sec. With molded plastics on connector for strain relief
Connector available	BNC, TNC, FME, MCX, SMA, SMB or SMC, straight or right-angle
Overall performance (Antenne Element, LNA & cable)	
Mittenfrequenz	1575.42 MHz
Gewinn	26 dB typ.
Rauschmaß	2.0 max.
Bandbreite	2 MHz
Axial ratio	3 dB max.
VSWR	2.0 max.
Impedanz	50 Ohm
Environmental conditions	
Temperatur im Betrieb	-30°C ~ +85°C
Temperatur auf Lager	-40°C ~ +90°C
Feuchtigkeit	95% nicht kondensierend
Wasserdicht	100% wasserdicht

P/N	Konfiguration
RV-76:A	Weiss, 5m Kabel, MMCX(m)
RV-76:B	Weiss, 5m Kabel, SMAstraight(m)
RV-76:C	Weiss, 1m Kabel, TNCstraight(m)
RV-76:D	Weiss, 5m Kabel, BNC
RV-76:E	Weiss, 10m Kabel, MCX(m)
RV-76:F	Weiss, 5m Kabel, TNCstraight(m)
RV-76:G	Weiss, 10m Kabel, SMAstraight(m)
RV-76:H	Weiss, 5m Kabel, TNCstraight(m)
RV-76:I	Weiss, 5m Kabel, SMCstraight(m)